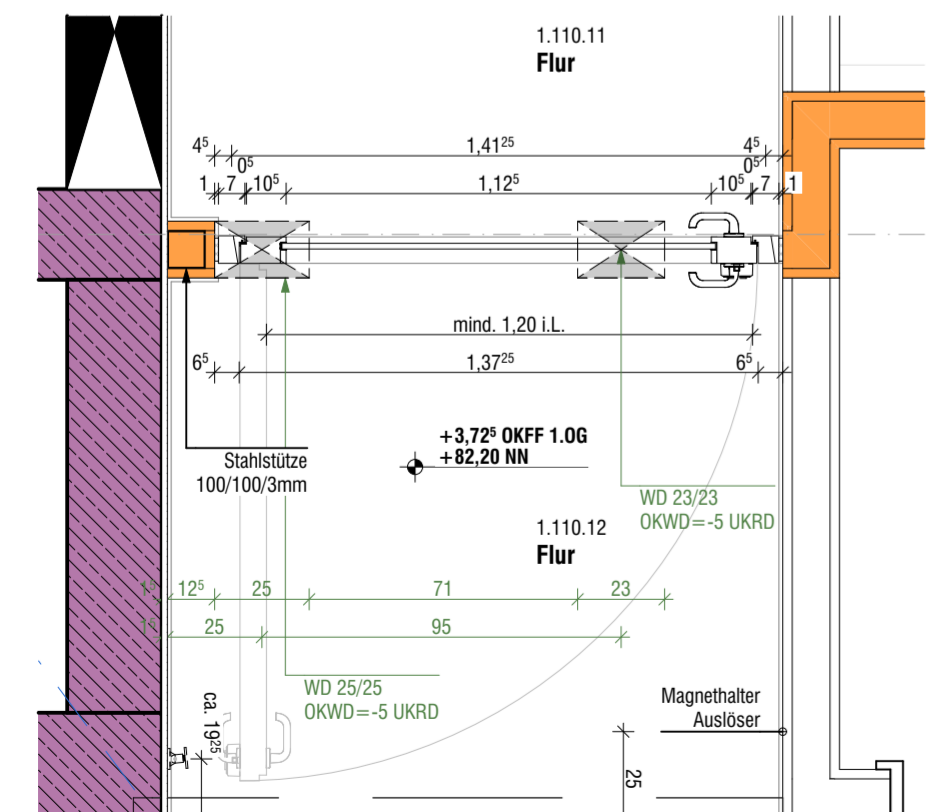
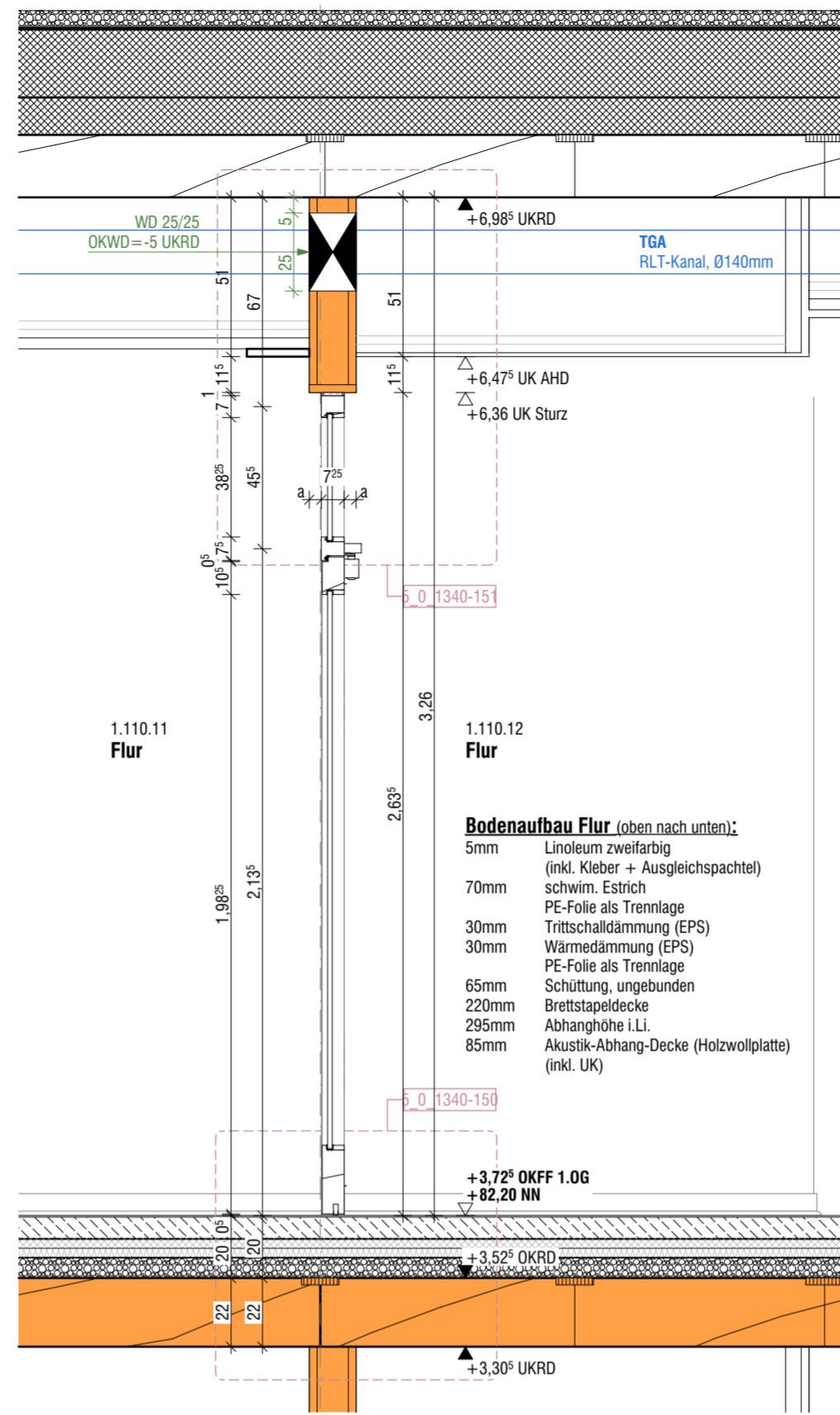


Ansicht (1.110.12)
M: 1-20

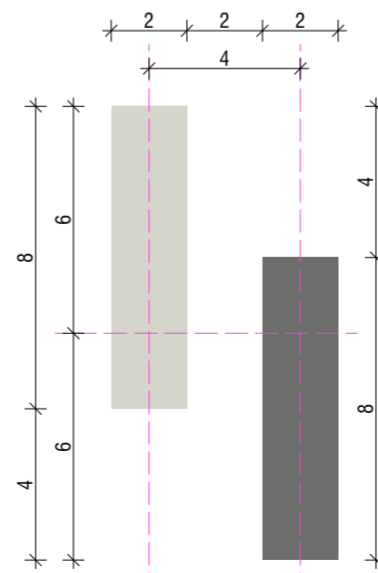


Grundriss
M: 1-20

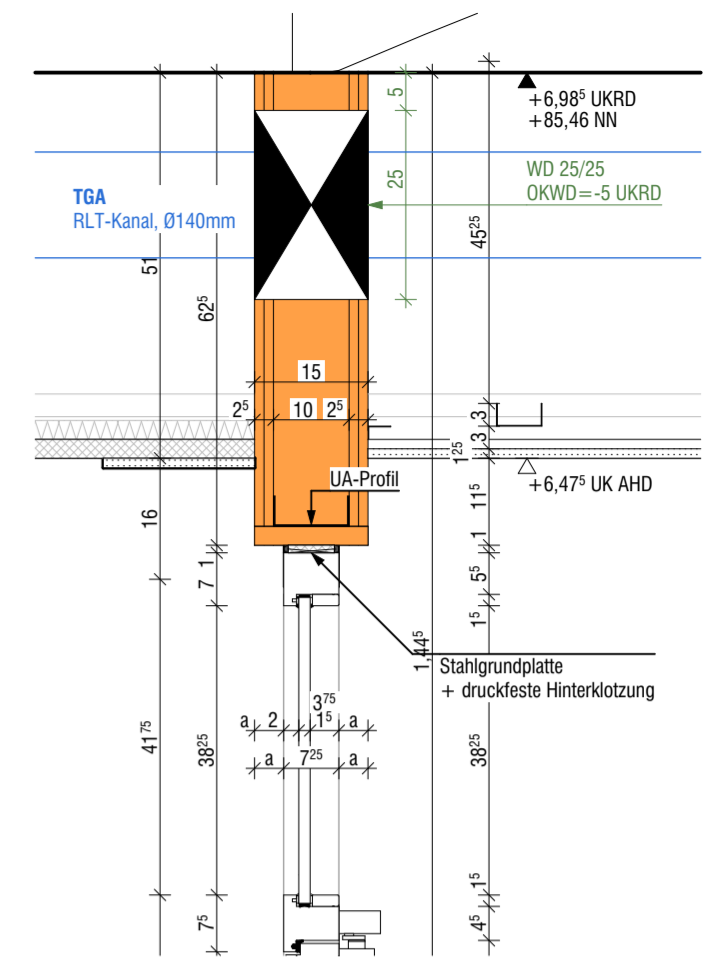


Schnitt
M: 1-20

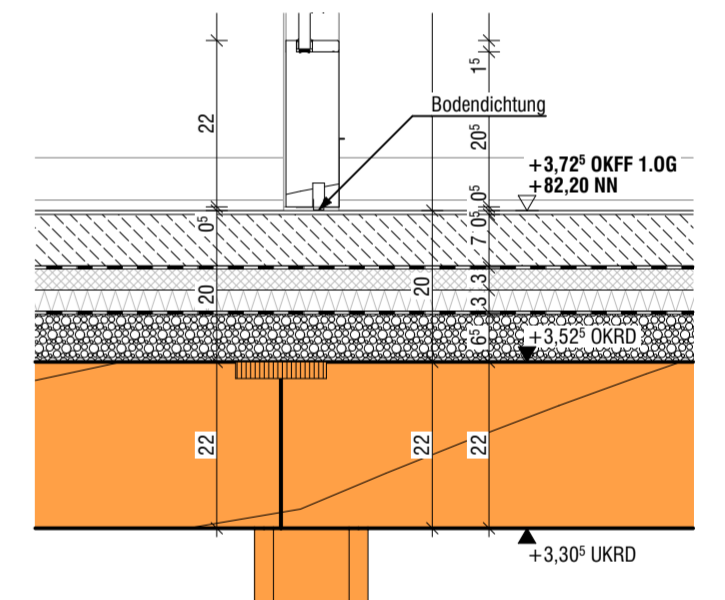
- Bodenaufbau Flur (oben nach unten):**
- 5mm Linoleum zweifarbig (inkl. Kleber + Ausgleichspachtel)
 - 70mm schwim. Estrich
 - 30mm Trittschalldämmung (EPS)
 - 30mm Wärmedämmung (EPS)
 - 65mm Schüttung, ungebunden
 - 220mm Brettstapeldecke
 - 295mm Abhanghöhe I.L.I.
 - 85mm Akustik-Abhang-Decke (Holzwolplatte) (inkl. UK)



Glasmarkierung
M: 1-10



5_0_1340-151
M: 1-10



5_0_1340-150
M: 1-10

T.1.110.12.01
BS-Tür 1.0G

ALLE MAßE SIND AM BAU ZU PRÜFEN. ABWEICHUNGEN SIND ANZUZEIGEN!

Plannamen	T.1.110.12.01 1340 Innenwände	
Bauvorhaben	Erweiterungsneubau Gesamtschule Münster-West	
Bauort	Tilbecker Straße 26, 48169 Münster	
Bauherr	Stadt Münster, Amt für Immobilienmanagement Albersloher Weg 33, 48155 Münster	
Projekt-Nr.: 24019	Maßstab: 1:2, 1:20, 1:10	Plannummer incl. Index: 5_0_1340_15-
Gaz.: MB	Blattgr.: Erstellung/Freigabe: 10.06.2026	Status: VORABZUG